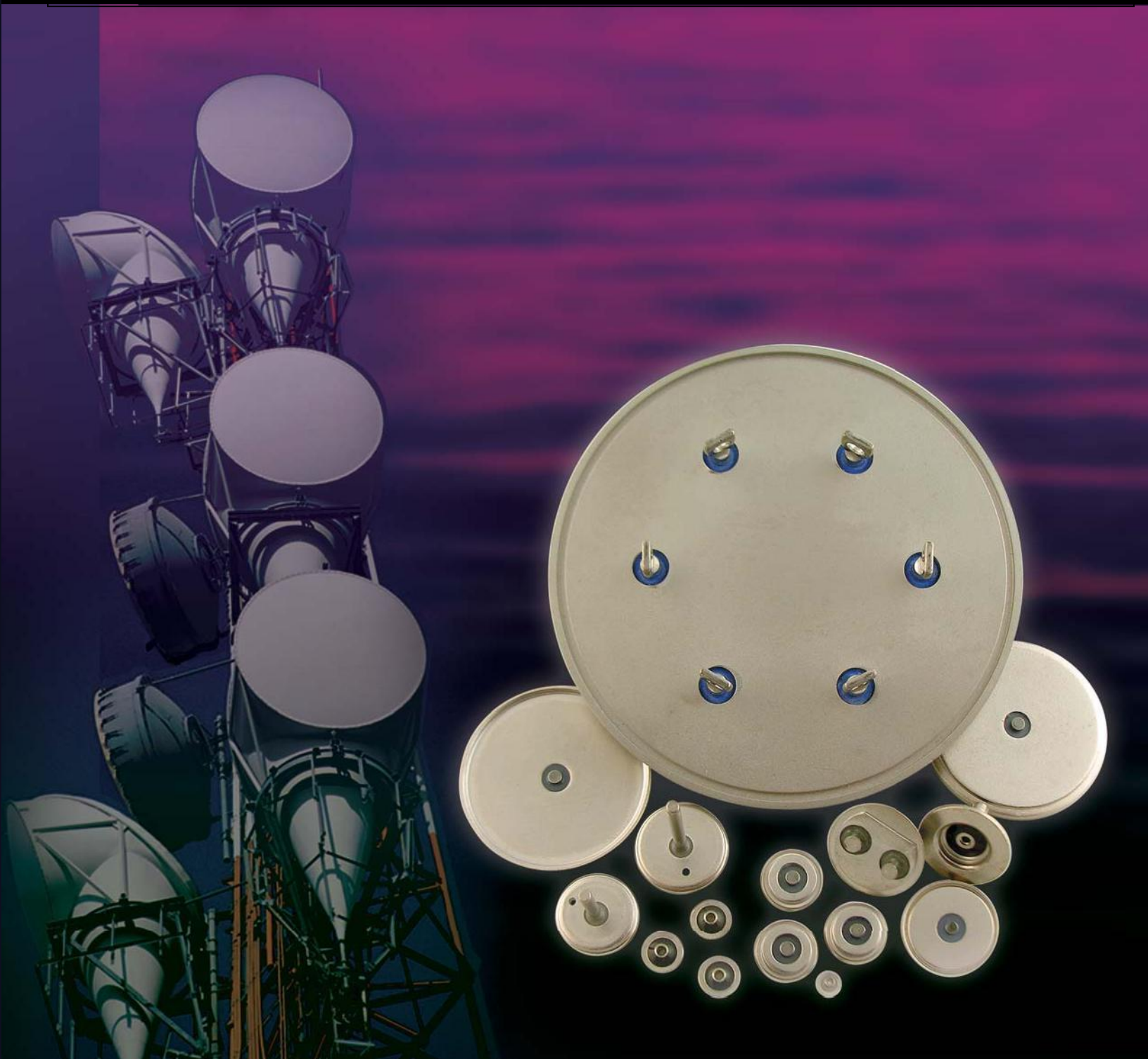


# Scellés pour batteries et condensateurs



## Produits

- Connecteurs circulaires
- Connecteurs rectangulaires
- Flux DC et RF
- Scellés d'extrémité de batterie et de condensateur
- TO En-têtes, paquets plats, plug-ins et plates-formes
- Boîtiers usinés complexes pour les assemblages opto-électroniques, micro-électroniques et micro-ondes
- Solutions de gestion thermique

## Capacités

- Expertise en matière de conception et capacités de modélisation
  - Mécanique, électrique et thermique
- Des ingénieurs de conception et de processus expérimentés
- Des représentants des ventes et du service clientèle réactifs
- Fours de brasage et de scellement de verre à haute température
- Fours d'intégration de brasage à basse température
- Installation de nettoyage chimique
- Atelier de placage sur site
- Installations d'inspection et d'essai
- Système de qualité enregistré selon les normes ISO 9001:2000 et AS9100:2004
- Accès à la base d'approvisionnement mondiale
- Installation de 50 000 pieds carrés.
- Plan d'entreprise prospectif

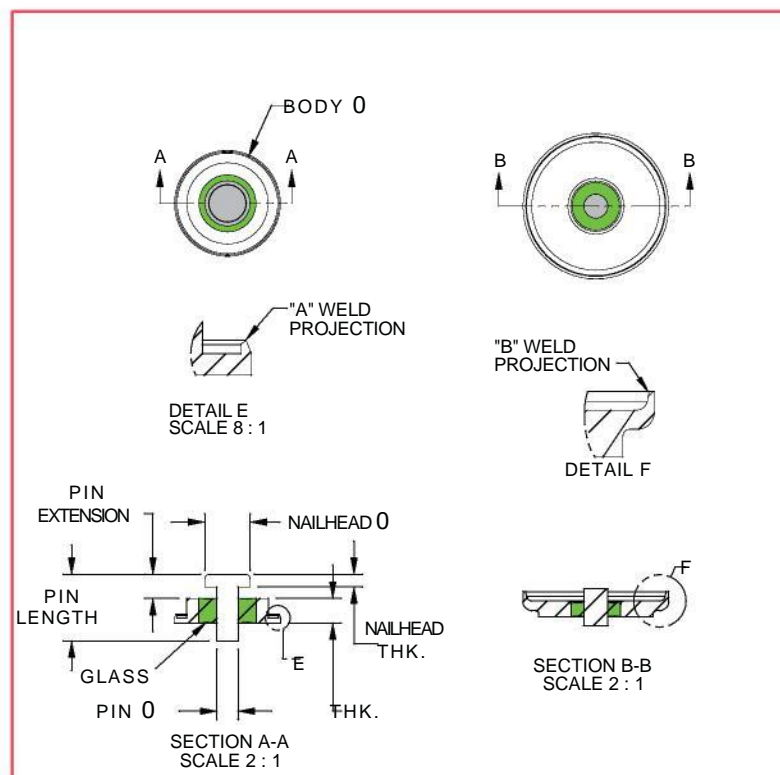
AMETEK Aegis and Glasseal Products (GSP) est compétent dans la conception et la fabrication de joints d'extrémité verre-métal pour les batteries et les condensateurs. Nous connaissons bien les contraintes de conception liées à la variété des produits chimiques et des métaux exotiques qui permettent à ces dispositifs hermétiques de stocker l'énergie électrique pour une utilisation dans des applications critiques en environnement difficile.

Les joints d'extrémité d'Aegis et de Glasseal sont utilisés sur des composants qui alimentent des systèmes aérospatiaux, des armes, des outils de diaggraphie du pétrole et du gaz en fond de trou, des dispositifs médicaux implantables et de nombreux autres produits essentiels à la mission.

Aegis et GSP peuvent vous aider à mettre au point des joints d'extrémité pour les piles primaires au lithium de taille A à D, les piles médicales sur mesure, les piles thermiques, les condensateurs standard, Silver case et tout Tantalum.

Cette fiche technique constitue un point de départ pour la conception de votre produit et illustre les nombreuses options disponibles pour répondre à vos besoins d'assemblage et de fonctionnement. GSP dispose d'un outillage ouvert pour de nombreuses tailles de joints de batterie et de joints d'extrémité. Nous vous invitons à contacter nos représentants du service clientèle pour étudier les solutions de conception disponibles sur le marché ou les besoins personnalisés.

Les données relatives aux performances électriques et environnementales de nos produits finis sont disponibles sur demande.

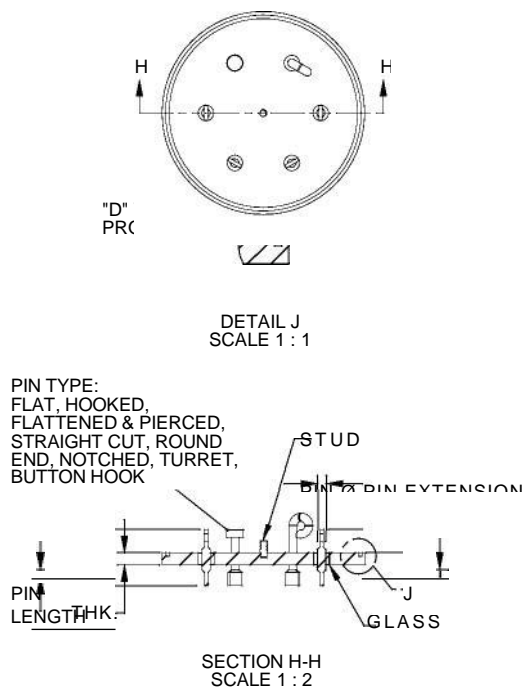
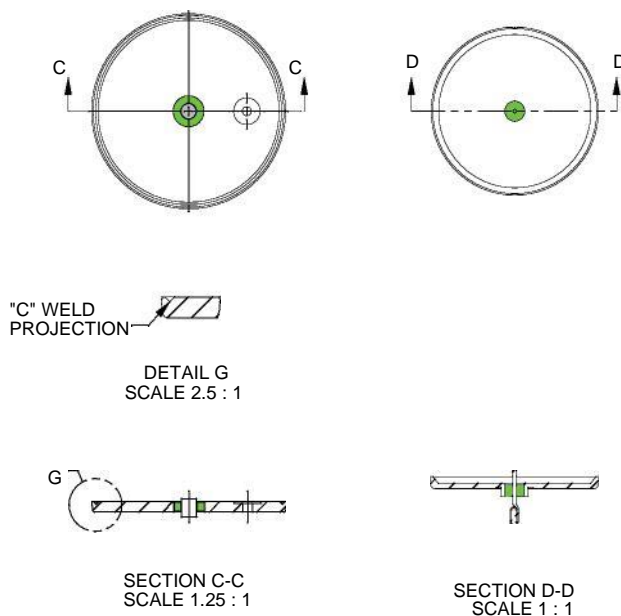


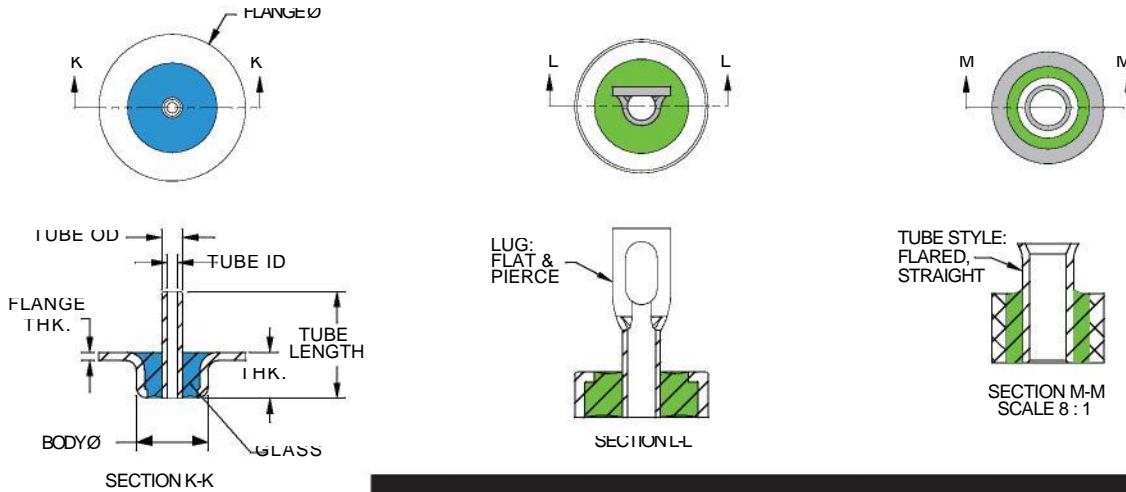


BATTERY SEAL		THERMAL BATTERY
BODY Ø	To fit battery case	To fit battery case
BODY MATERIAL	Ni plated cold-rolled steel, stainless steel, or Ti	Stainless steel
GLASS MATERIAL	Resistant to battery chemistry	Resistant to battery chemistry
GLASS THICKNESS	Typically 0.05" minimum	Typically 0.100" minimum
WELD PROJECTION TYPE	To work best with welding method such as laser, TIG EB or resistance	To work best with welding method such as laser, TIG EB or resistance
PIN LENGTH	As required	As required
PIN EXTENSION	As required	As required
PIN MATERIAL	Typically Mo, Ni-Fe, CRES	52 alloy

## Battery Seal

## Thermal Battery





END SEALS	
BODY Ø	To fit can or case
BODY MATERIAL	Typically cold-rolled steel, kovar, tantalum
GLASS THICKNESS	0.05" minimum
TUBE LENGTH	As required
TUBE EXTENSION	As required
TUBE MATERIAL	Typically tantalum, 52 alloy, kovar

## À propos de nous

Scellant le verre au métal depuis plus de 50 ans, Aegis et Glasseal Products (GSP) sont parmi les fabricants de composants d'interconnexion et de boîtiers microélectroniques hermétiquement scellés les plus polyvalents actuellement en activité. En tant qu'unité commerciale d'AMETEK, Aegis et GSP disposent d'un large portefeuille de connecteurs, de collecteurs, d'alimentations, de joints d'extrémité et de boîtiers en verre et en céramique. Nous fabriquons à la fois des produits standard MIL Spec et des conceptions personnalisées selon vos dessins et vos exigences techniques.



50 Welby Road • New Bedford, MA 02745 • USA  
 TEL: +1.508-998-3141 • FAX: +1.509-995-7315  
[www.ametek-ecp.com](http://www.ametek-ecp.com)

and in Europe:

AMETEK International  
 49-53 Hazelwood Road • Northampton, NN1 1LG • UK  
 TEL: +44 (0) 1604 233101 • FAX: +44 (0) 1604 232907  
[www.ametek-ecp.com](http://www.ametek-ecp.com)