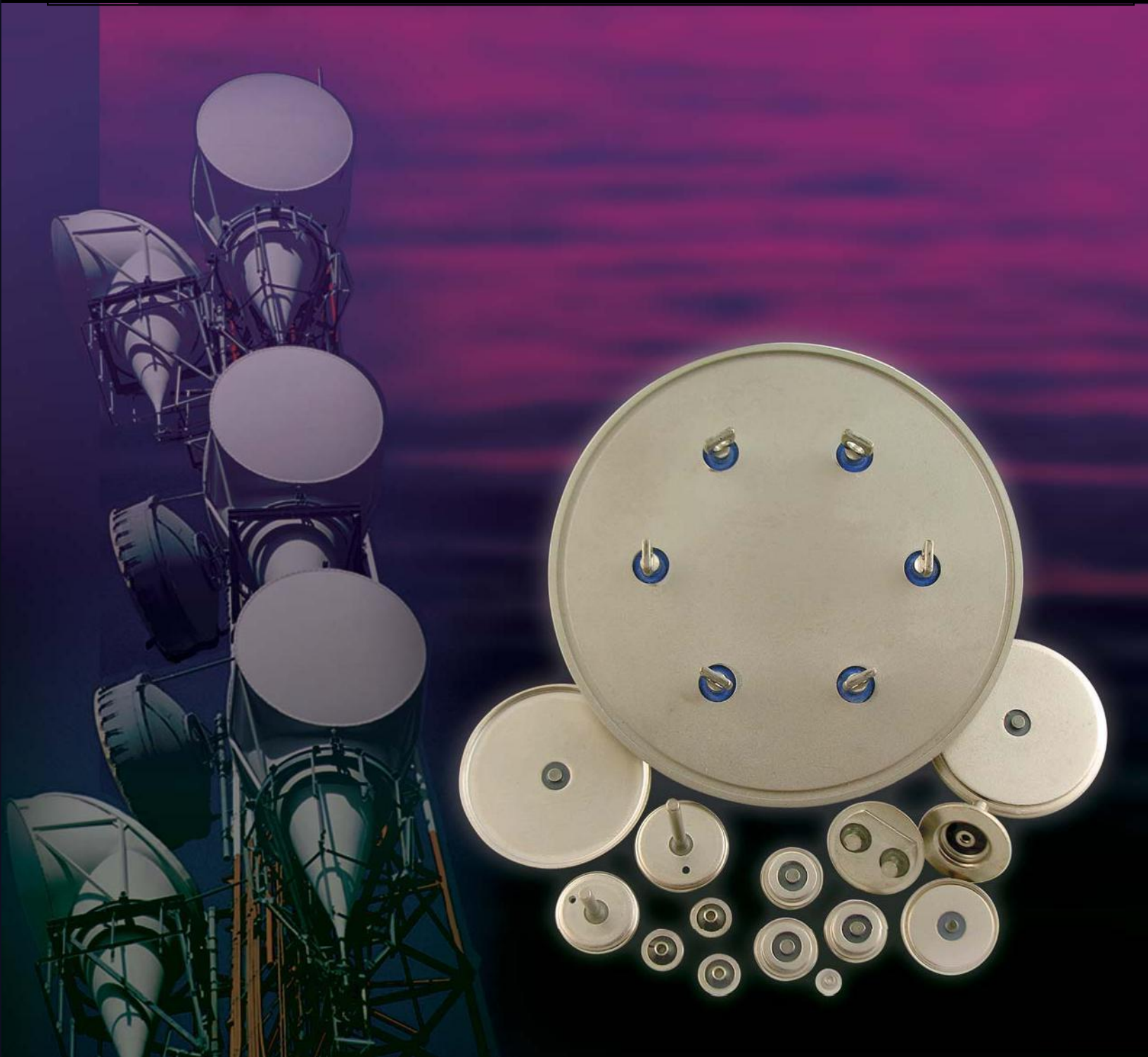


# Batteriedichtungen und Kondensator-Enddichtungen



## Produkte

- Rundsteckverbinder
- Rechteckige Verbinder
- DC- und RF-Durchführungen
- Batterie- und Kondensator-Enddichtungen
- TO Header, Flat-Packs, Plug-Ins und Plattformen
- Komplexe bearbeitete Gehäuse für opto-elektronische, mikro-elektronische und Mikrowellen-Baugruppen
- Thermomanagement-Lösungen

## Fähigkeiten

- Designkompetenz und Modellierungsfähigkeiten
  - Mechanisch, elektrisch und thermisch
- Erfahrene Konstruktions- und Prozessingenieure
- Reaktionsfähige Vertriebs- und Kundendienstmitarbeiter
- Hochtemperatur-Löt- und Glasversiegelungsöfen
- Niedertemperatur-Lötintegrationsöfen
- Chemische Reinigungsanlage
- Galvanisierungswerkstatt vor Ort
- Inspektions- und Testeinrichtungen
- Qualitätssystem registriert nach ISO 9001:2000 und AS9100:2004
- Zugang zur globalen Lieferbasis
- 50.000 sq ft Anlage.
- Zukunftsorientierter Geschäftsplan

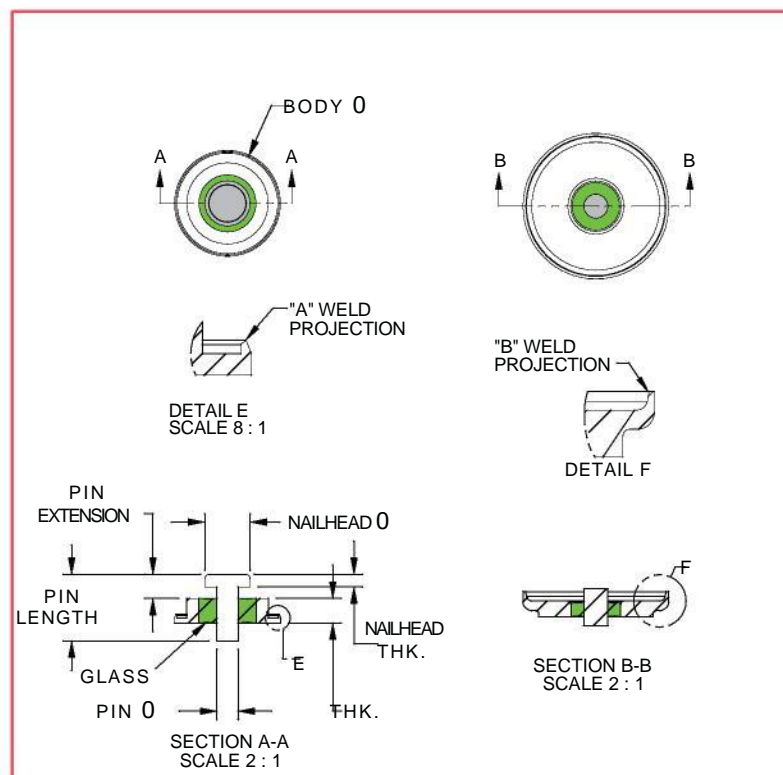
AMETEK Aegis and Glasseal Products (GSP) ist erfahren in der Entwicklung und Herstellung von Glas-Metall-Endabdichtungen für Batterien und Kondensatoren. Wir sind mit den Konstruktionseinschränkungen vertraut, die sich aus der Vielzahl von Chemikalien und exotischen Metallen ergeben, die es diesen hermetisch versiegelten Geräten ermöglichen, elektrische Energie für den Einsatz in kritischen Anwendungen in rauer Umgebung zu speichern.

Die Enddichtungen von Aegis and Glasseal werden in Komponenten für Luft- und Raumfahrtsysteme, Waffen, Öl- und Gasbohrlochmessgeräte, implantierbare medizinische Geräte und viele andere einsatzkritische Produkte eingesetzt.

Aegis and GSP können Sie mit Endverschlüssen für primäre Lithium-Batteriezellen in den Größen A bis D, kundenspezifische medizinische Zellen, thermische Batterien, Standard-, Silbergehäuse- und Voll-Tantal-Kondensatoren unterstützen.

Dieses Datenblatt dient als Ausgangspunkt für die Konstruktion Ihres Produkts und veranschaulicht die vielen verfügbaren Optionen, um Ihre Montage- und Funktionsanforderungen zu erfüllen. GSP verfügt über offene Werkzeuge für viele Größen von Batteriedichtungen und Enddichtungen und wir laden Sie ein, sich mit unseren Kundendienstmitarbeitern in Verbindung zu setzen, um Konstruktionslösungen von der Stange oder kundenspezifische Anforderungen zu erkunden.

Elektrische und umweltbezogene Leistungsdaten unserer fertigen Produkte sind auf Anfrage erhältlich.

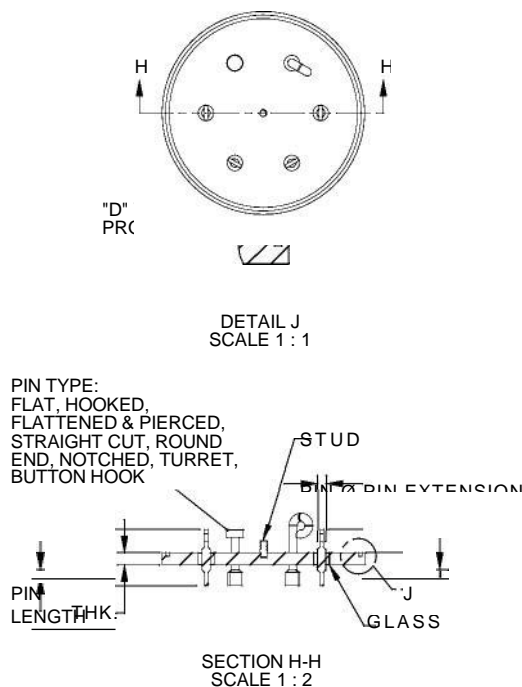
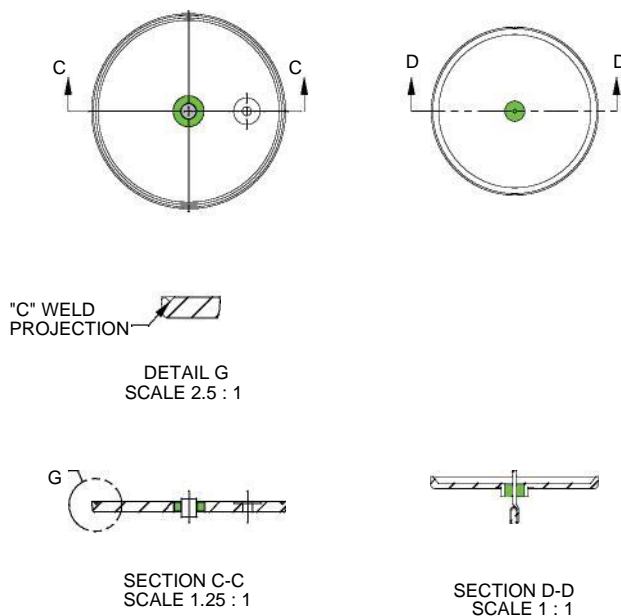


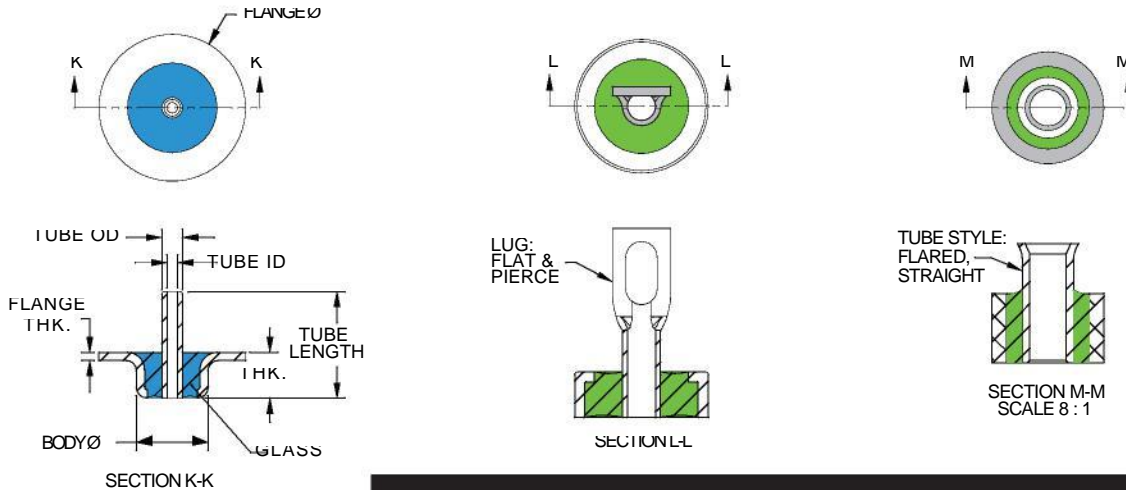


BATTERY SEAL		THERMAL BATTERY
BODY Ø	To fit battery case	To fit battery case
BODY MATERIAL	Ni plated cold-rolled steel, stainless steel, or Ti	Stainless steel
GLASS MATERIAL	Resistant to battery chemistry	Resistant to battery chemistry
GLASS THICKNESS	Typically 0.05" minimum	Typically 0.100" minimum
WELD PROJECTION TYPE	To work best with welding method such as laser, TIG EB or resistance	To work best with welding method such as laser, TIG EB or resistance
PIN LENGTH	As required	As required
PIN EXTENSION	As required	As required
PIN MATERIAL	Typically Mo, Ni-Fe, CRES	52 alloy

## Battery Seal

## Thermal Battery





END SEALS	
BODY Ø	To fit can or case
BODY MATERIAL	Typically cold-rolled steel, kovar, tantalum
GLASS THICKNESS	0.05" minimum
TUBE LENGTH	As required
TUBE EXTENSION	As required
TUBE MATERIAL	Typically tantalum, 52 alloy, kovar

## Über uns

Aegis und Glasseal Products (GSP) versiegeln seit über 50 Jahren Glas mit Metall und gehören zu den vielseitigsten Herstellern von hermetisch versiegelten Verbindungs- und mikroelektronischen Verpackungskomponenten im heutigen Markt. Als eine Geschäftseinheit von AMETEK verfügen Aegis und GSP über ein breites Portfolio an Steckverbindern, Headern, Durchführungen, Enddichtungen und Gehäusen in Glas- und Keramikkonfigurationen. Wir fertigen sowohl Standard MIL Spec Produkte als auch kundenspezifische Designs nach Ihren Zeichnungen und technischen Anforderungen.



50 Welby Road • New Bedford, MA 02745 • USA  
 TEL: +1.508-998-3141 • FAX: +1.509-995-7315  
[www.ametek-ecp.com](http://www.ametek-ecp.com)

and in Europe:

AMETEK International  
 49-53 Hazelwood Road • Northampton, NN1 1LG • UK  
 TEL: +44 (0) 1604 233101 • FAX: +44 (0) 1604 232907  
[www.ametek-ecp.com](http://www.ametek-ecp.com)